



# 中华人民共和国国家标准

GB/T 16489—1996

---

## 水质 硫化物的测定 亚甲基蓝分光光度法

Water quality—Determination of sulfide—  
Methylene blue spectrophotometric method

MA 美析仪器  
MACY INSTRUMENT  
专业光度计系列生产厂家  
HTTP://www.macylab.com TEL:400-616-4686

1996-08-01 发布

1997-01-01 实施

国家环境保护局  
国家技术监督局 发布

# 中华人民共和国国家标准

## 水质 硫化物的测定 亚甲基蓝分光光度法

GB/T 16489—1996

Water quality—Determination of sulfide  
Methylene blue spectrophotometric method

### 1 范围

#### 1.1 主题内容

本标准规定了测定水中硫化物的亚甲基蓝分光光度法。

#### 1.2 适用范围

本标准适用于地面水、地下水、生活污水和工业废水中硫化物的测定。

试料体积为 100ml、使用光程为 1cm 的比色皿时，方法的检出限为 0.005mg/L，测定上限为 0.700mg/L。对硫化物含量较高的水样，可适当减少取样量或将样品稀释后测定。

#### 1.3 干扰

主要干扰物为  $\text{SO}_3^{2-}$ 、 $\text{S}_2\text{O}_3^{2-}$ 、 $\text{SCN}^-$ 、 $\text{NO}_2^-$ 、 $\text{CN}^-$  和部分重金属离子。硫化物含量为 0.500mg/L 时，样品中干扰物质的最高允许含量分别为  $\text{SO}_3^{2-}$  20mg/L、 $\text{S}_2\text{O}_3^{2-}$  240mg/L、 $\text{SCN}^-$  400mg/L、 $\text{NO}_2^-$  65mg/L、 $\text{NO}_3^-$  200mg/L、 $\text{I}^-$  400mg/L、 $\text{CN}^-$  5mg/L、 $\text{Cu}^{2+}$  2mg/L、 $\text{Pb}^{2+}$  25mg/L 和  $\text{Hg}^{2+}$  4mg/L。

### 2 定义

本标准采用下列定义。

硫化物指水中溶解性无机硫化物和酸溶性金属硫化物，包括溶解性的  $\text{H}_2\text{S}$ 、 $\text{HS}^-$ 、 $\text{S}^{2-}$ ，以及存在于悬浮物中的可溶性硫化物和酸可溶性金属硫化物。

### 3 原理

样品经酸化，硫化物转化成硫化氢，用氮气将硫化氢吹出，转移到盛乙酸锌-乙酸钠溶液的吸收显色管中，与 N,N-二甲基对苯二胺和硫酸铁铵反应生成蓝色的络合物亚甲基蓝，在 665nm 波长处测定。

### 4 试剂

除非另有说明，分析时均使用符合国家标准和分析纯试剂和去离子除氧水。

4.1 去离子除氧水：将蒸馏水通过离子交换柱制得去离子水，通入氮气至饱和（以 200~300ml/min 的速度通氮气约 20min），以除去水中溶解氧。制得的去离子除氧水应立即盖严，并存放于玻璃瓶内。

4.2 氮气：纯度 >99.99%。

4.3 硫酸 ( $\text{H}_2\text{SO}_4$ )： $\rho=1.84\text{g/ml}$ 。

4.4 磷酸 ( $\text{H}_3\text{PO}_4$ )： $\rho=1.69\text{g/ml}$ 。

- 4.5 N, N-二甲基对苯二胺 (对氨基二甲基苯胺) 溶液: 称取 2g N, N-二甲基对苯二胺盐酸盐  $[\text{NH}_2\text{C}_6\text{H}_4\text{N}(\text{CH}_3)_2 \cdot 2\text{HCl}]$  溶于 200ml 水中, 缓缓加入 200ml 浓硫酸, 冷却后用水稀释至 1000ml, 摇匀。此溶液室温下贮存于密闭的棕色瓶内, 可稳定三个月。
- 4.6 硫酸铁铵溶液: 称取 25g 硫酸铁铵  $[\text{Fe}(\text{NH}_4)(\text{SO}_4)_2 \cdot 12\text{H}_2\text{O}]$  溶于含有 5ml 浓硫酸的水中, 用水稀释至 250ml, 摇匀。溶液如出现不溶物或浑浊, 应过滤后使用。
- 4.7 磷酸溶液: 1+1。
- 4.8 抗氧化剂溶液: 称取 2g 抗坏血酸 ( $\text{C}_6\text{H}_8\text{O}_6$ )、0.1g 乙二胺四乙酸二钠 (EDTA,  $\text{C}_{10}\text{H}_{14}\text{O}_8\text{N}_2\text{Na}_2 \cdot 2\text{H}_2\text{O}$ ) 和 0.5g 氢氧化钠 (NaOH) 溶于 100ml 水中, 摇匀并贮存在棕色瓶内。本溶液应在使用当天配制。
- 4.9 乙酸锌-乙酸钠溶液: 称取 50g 乙酸锌 ( $\text{ZnAc}_2 \cdot 2\text{H}_2\text{O}$ ) 和 12.5g 乙酸钠 ( $\text{NaAc} \cdot 3\text{H}_2\text{O}$ ) 溶于 1000ml 水中, 摇匀。
- 4.10 硫酸溶液: 1+5。
- 4.11 氢氧化钠溶液, 4g/100ml: 称取 4g 氢氧化钠 (NaOH) 溶于 100ml 水中, 摇匀。
- 4.12 淀粉溶液, 1g/100ml: 称取 1g 可溶性淀粉, 用少量水调成糊状, 慢慢倒入 10ml 沸水, 继续煮沸至溶液澄清, 冷却后贮存于试剂瓶中。临用现配。
- 4.13 碘标准溶液,  $c(1/2 \text{I}_2) = 0.10\text{mol/L}$ : 准确称取 6.345g 碘 ( $\text{I}_2$ ) 于烧杯中, 加入 20g 碘化钾 (KI) 和 10ml 水, 搅拌至完全溶解, 用水稀释至 500ml, 摇匀并贮存于棕色瓶中。
- 4.14 重铬酸钾标准溶液,  $c(1/6 \text{K}_2\text{Cr}_2\text{O}_7) = 0.1000\text{mol/L}$ : 准确称取 4.9030g 重铬酸钾 ( $\text{K}_2\text{Cr}_2\text{O}_7$ , 优级纯, 经  $110^\circ\text{C}$  干燥 2h) 溶于水, 移入 1000ml 容量瓶, 用水稀释至标线, 摇匀。
- 4.15 硫代硫酸钠标准溶液,  $c(\text{Na}_2\text{S}_2\text{O}_3) = 0.1\text{mol/L}$ : 称取 24.8g 硫代硫酸钠 ( $\text{Na}_2\text{S}_2\text{O}_3 \cdot 5\text{H}_2\text{O}$ ) 溶于水, 加 1g 无水碳酸钠 ( $\text{Na}_2\text{CO}_3$ ), 移入 1000ml 棕色容量瓶, 用水稀释至标线, 摇匀。放置一周后标定其准确浓度。溶液如呈现浑浊, 必须过滤。

标定方法: 在 250ml 碘量瓶中, 加 1g 碘化钾 (KI) 和 50ml 水, 加 15.00ml 重铬酸钾标准溶液 (4.14), 振摇至完全溶解后, 加 5ml 硫酸溶液 (4.10), 立即密塞摇匀。于暗处放置 5min 后, 用待标定的硫代硫酸钠标准溶液滴定至溶液呈淡黄色时, 加 1ml 淀粉溶液 (4.12), 继续滴定至蓝色刚好消失为终点。记录硫代硫酸钠标准溶液的用量, 同时作空白滴定。

硫代硫酸钠标准溶液的准确浓度  $c_{\text{Na}_2\text{S}_2\text{O}_3}$  (mol/L) 按式 (1) 计算:

$$c_{\text{Na}_2\text{S}_2\text{O}_3} = \frac{0.1000 \times 15.00}{V_1 - V_2} \dots\dots\dots (1)$$

式中:  $V_1$ ——滴定重铬酸钾标准溶液消耗硫代硫酸钠标准溶液的体积, ml;

$V_2$ ——滴定空白溶液消耗硫代硫酸钠标准溶液的体积, ml。

4.16 硫化钠标准溶液: 取一定量结晶状硫化钠 ( $\text{Na}_2\text{S} \cdot 9\text{H}_2\text{O}$ ) 于布氏漏斗或小烧杯中, 用水淋洗除去表面杂质, 用干滤纸吸去水份后, 称取约 0.75g 溶于少量水, 移入 100ml 棕色容量瓶, 用水稀释至标线, 摇匀后标定其准确浓度。每次配制硫化钠标准使用液之前, 均应标定硫化钠标准溶液的浓度。

标定方法: 在 250ml 碘量瓶中, 加 10ml 乙酸锌-乙酸钠溶液 (4.9)、10.00ml 待标定的硫化钠标准溶液和 20.00ml 碘标准溶液 (4.13), 用水稀释至约 60ml, 加 5ml 硫酸溶液 (4.10), 立即密塞摇匀。于暗处放置 5min 后, 用硫代硫酸钠标准溶液 (4.15) 滴定至溶液呈淡黄色时, 加 1ml 淀粉溶液 (4.12), 继续滴定至蓝色刚好消失为终点。记录硫代硫酸钠标准溶液 (4.15) 的用量, 同时以 10ml 水代替硫化钠标准溶液, 作空白滴定。

硫化钠标准溶液中硫化物的含量按式 (2) 计算:

$$\text{硫化物 (mg/ml)} = \frac{(V_0 - V_1) \times c_{\text{Na}_2\text{S}_2\text{O}_3} \times 16.03}{10.00} \dots\dots\dots (2)$$

式中:  $V_1$ ——滴定硫化钠标准溶液消耗硫代硫酸钠标准溶液的体积, ml;

$V_0$ ——滴定空白溶液消耗硫代硫酸钠标准溶液的体积, ml;

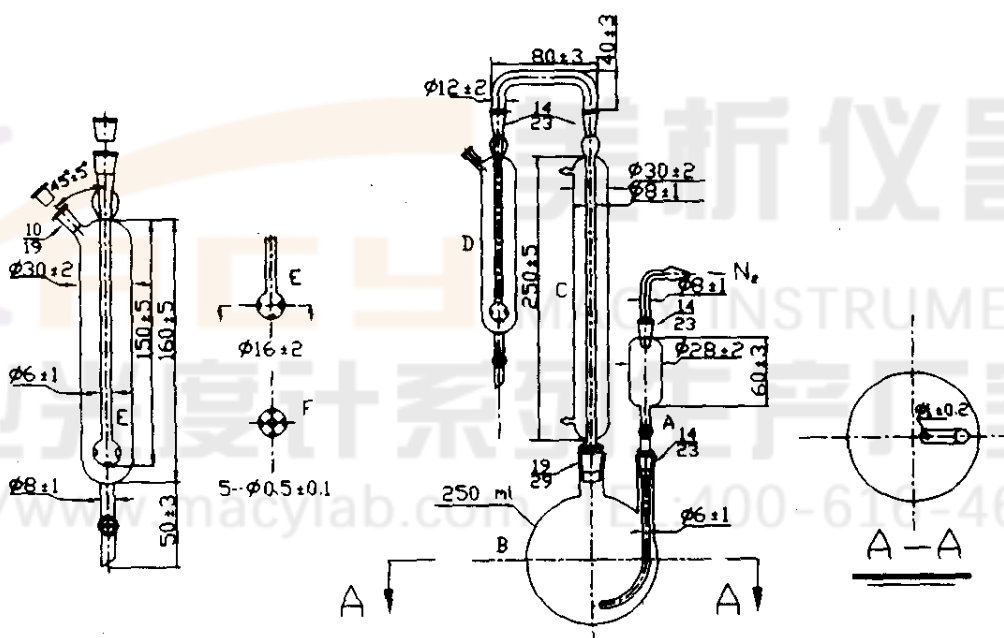
$c_{\text{Na}_2\text{S}_2\text{O}_3}$ ——硫代硫酸钠标准溶液的浓度, mol/L;

16.03——硫化物 ( $1/2\text{S}^{2-}$ ) 的摩尔质量。

4.17 硫化钠标准使用液: 以新配制的氢氧化钠溶液 (4.11) 调节去离子除氧水 pH=10~12 后, 取约 400ml 水于 500ml 棕色容量瓶内, 加 1~2ml 乙酸锌-乙酸钠溶液 (4.9), 混匀。吸取一定量刚标定过的硫化钠标准溶液 (4.16), 移入上述棕色瓶, 注意边振荡边成滴状加入, 然后加已调 pH=10~12 的水稀释至标线, 充分摇匀, 使之成均匀含硫离子 ( $\text{S}^{2-}$ ) 浓度为  $10.00\mu\text{g}/\text{ml}$  的硫化锌混悬液。本标准使用液在室温下保存可稳定半年。每次使用时, 应在充分摇匀后取用。

## 5 仪器和装置

5.1 酸化—吹气—吸收装置: 装置的尺寸见图 1。



A—加酸通氮管 B—反应瓶 C—直型冷凝管  
D—吸收显色管 E—吸收显色内管 F—五孔小球

图1 酸化—吹气—吸收装置

A—加酸通氮管 B—反应瓶 C—直型冷凝管  
D—吸收显色管 E—吸收显色内管 F—五孔小球

图1 酸化—吹气—吸收装置

5.2 氮气流量计: 测量范围 0~500ml/min。

5.3 分光光度计。

5.4 碘量瓶: 250ml。

5.5 容量瓶: 100ml、250ml、500ml、1000ml。

5.6 具塞比色管: 100ml。

## 6 采样和样品保存

### 6.1 采样

由于硫离子很容易被氧化,硫化氢易从水样中逸出,因此在采样时应防止曝气,并加适量的氢氧化钠溶液和乙酸锌-乙酸钠溶液,使水样呈碱性并形成硫化锌沉淀。采样时应先加乙酸锌-乙酸钠溶液,再加水样。通常氢氧化钠溶液(4.11)的加入量为每升中性水样加1ml,乙酸锌-乙酸钠溶液(4.9)的加入量为每升水样加2ml,硫化物含量较高时应酌情多加直至沉淀完全。水样应充满瓶,瓶塞下不留空气。

### 6.2 样品保存

现场采集并固定的水样应贮存在棕色瓶内,保存时间为一周。

## 7 分析步骤

### 7.1 校准曲线的绘制

取九支100ml具塞比色管,各加20ml乙酸锌-乙酸钠溶液(4.9),分别取0.00,0.50,1.00,2.00,3.00,4.00,5.00,6.00和7.00ml硫化钠标准使用液(4.17)移入各比色管,加水至约60ml,沿比色管壁缓慢加入10mlN,N-二甲基对苯二胺溶液(4.5),立即密塞并缓慢倒转一次,加1ml硫酸铁铵溶液(4.6),立即密塞并充分摇匀。放置10min后,用水稀释至标线,摇匀。使用1cm比色皿,以水作参比,在波长为665nm处测量吸光度,同时作空白试验。

以测定的各标准溶液扣除空白试验的吸光度为纵坐标,对应的标准溶液中硫离子的含量( $\mu\text{g}$ )为横坐标绘制校准曲线。

### 7.2 样品测定

#### 7.2.1 沉淀分离法

对于无色、透明、不含悬浮物的清洁水样,采用沉淀分离法测定。

取一定体积现场采集并固定的水样于分液漏斗中(样品应确保硫化物沉淀完全,取样时应充分摇匀),静置,待沉淀与溶液分层后将沉淀部分放入100ml具塞比色管,加水至约60ml,以下按7.1中有关步骤进行测定。测定的吸光度值扣除空白试验的吸光度后,在校准曲线上查出硫化物的含量。

#### 7.2.2 酸化—吹气—吸收法

对于含悬浮物、浑浊度较高、有色、不透明的水样,采用酸化—吹气—吸收法测定。

7.2.2.1 按图1连接酸化—吹气—吸收装置,通氮气检查装置的气密性后,关闭气源。

7.2.2.2 取20ml乙酸锌-乙酸钠溶液(4.9),从侧向玻璃接口处加入吸收显色管。

7.2.2.3 取一定体积、采样现场已固定并混匀的水样,加5ml抗氧化剂溶液(4.8)。取出加酸通氮管,将水样移入反应瓶,加水至总体积约200ml。重装加酸通氮管,接通氮气,以200~300ml/min的速度预吹气2~3min后,关闭气源。

7.2.2.4 关闭加酸通氮管活塞,取出顶部接管,向加酸通氮管内加10ml磷酸溶液(4.7)后,重接顶部接管。

7.2.2.5 缓慢旋开加酸通氮管活塞,接通氮气,以300ml/min的速度连续吹气30min。吹气速度和吹气时间的改变均会影响测定结果,必要时可通过测定硫化钠标准使用液的回收率进行检验。

7.2.2.6 取下吸收显色管,关闭气源,以少量水冲洗吸收显色管各接口,加水至约60ml,由侧向玻璃接口处缓慢加入10mlN,N-二甲基对苯二胺溶液(4.5),立即密塞并将溶液缓慢倒转一次,再从侧向玻璃接口处加入1ml硫酸铁铵溶液(4.6),立即密塞并充分振荡,放置10min。

7.2.2.7 将溶液移入100ml具塞比色管,用水冲洗吸收显色管,冲洗液并入比色管,用水稀释至标线,摇匀。使用1cm比色皿,以水作参比,在波长为665nm处测量吸光度。测得的吸光度值扣除空白试验的吸光度后,在校准曲线上查出硫化物的含量。

### 7.3 空白试验

以水代替试料，按 7.2 进行空白试验，并加入与测定时相同体积的试剂。

## 8 结果计算

硫化物的含量  $c$ (mg/L)按式(3)计算：

$$c = \frac{m}{V} \dots\dots\dots (3)$$

式中： $m$ ——由校准曲线上查得的试料中含硫化物量， $\mu\text{g}$ ；

$V$ ——试料体积，ml.

## 9 精密度和准确度

10 个实验室对硫化物含量为 0.148mg/L、0.300mg/L、0.436mg/L 和 0.600mg/L 的四个统一样品进行测定，方法的精密度及准确度试验结果见表 1。

表 1 方法的精密度和准确度

统一 样品	参加实验 室数目 个	删除实验 室数目 个	配制值 mg/L	测定 平均值 mg/L	重复性 mg/L	重复测定相 对标准偏差 %	再现性 mg/L	再现测定相 对标准偏差 %	准确度 (相对误差) %
9401	10	0	0.148	0.1634	0.0097	2.14	0.0515	11.26	10.46
9402	10	2	0.436	0.4667	0.0072	0.56	0.0673	5.14	7.04
9403	10	0	0.300	0.3128	0.0199	2.27	0.0653	7.45	4.27
9404	10	1	0.600	0.6141	0.0213	1.24	0.0967	5.62	2.35

注：重复性=2.8×重复测定标准偏差；再现性=2.8×再现测定标准偏差

九个实验室分别对硫化物含量范围为 0.017~0.171mg/L 的地面水(河水)、石油和化工废水进行加标回收试验，当加标量为 0.100~0.500mg/L 时，硫化物测定的回收率为 92%~103%。

### 附加说明：

本标准由国家环保局科技标准司提出并归口。

本标准由中国石油化工总公司环境监测总站负责起草。

本标准主要起草人：文志明、申开莲、林大泉。

本标准委托中国环境监测总站负责解释。